



Soluciones para la industria alimenticia

Detección de metales para alimentos líquidos

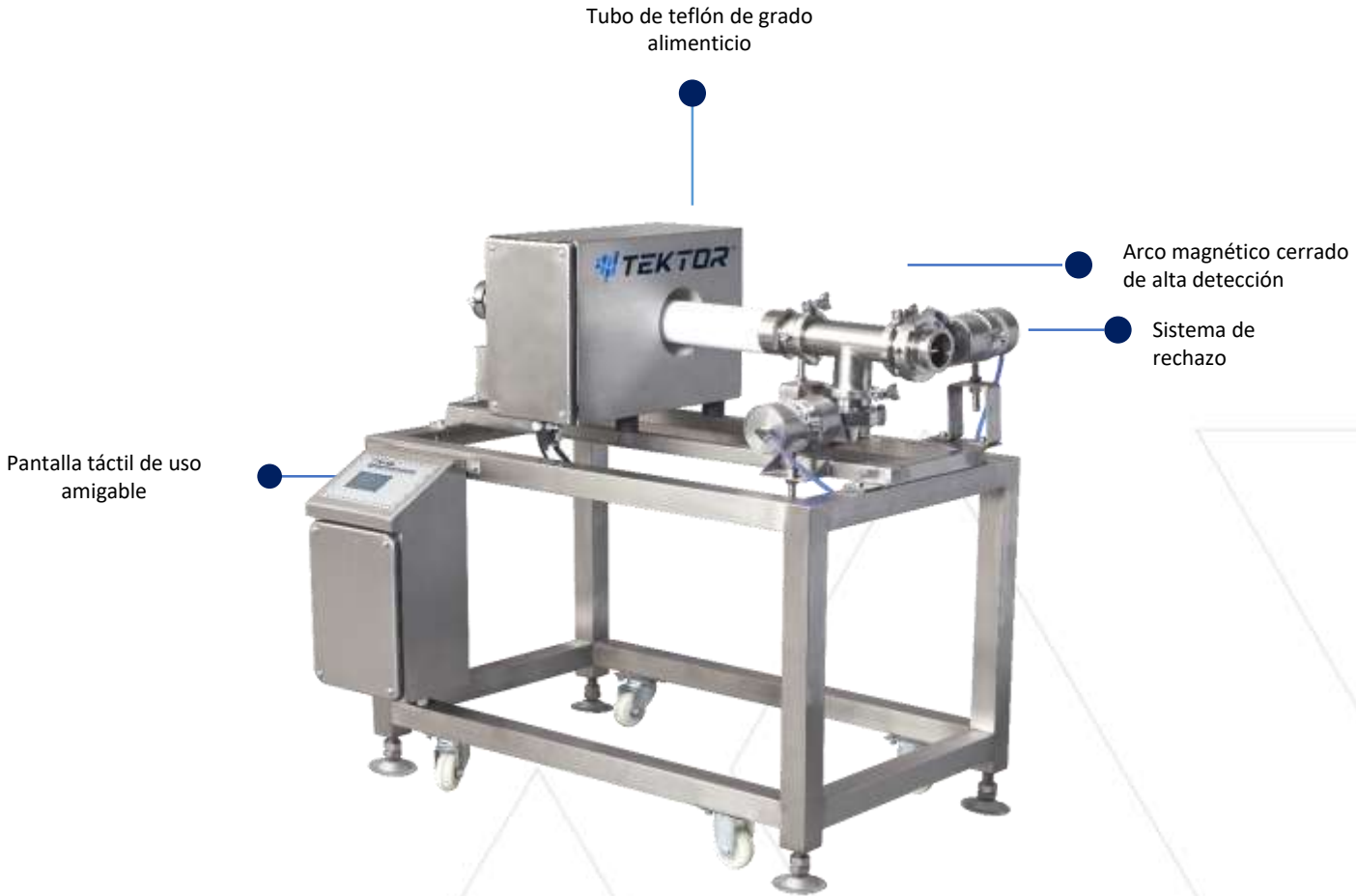
Detector de metales para fluidos

Serie IMD-I-L

Sistema de inspección capaz de detectar contaminantes metálicos en productos empujados a presión constante. Su diseño de tubo, con teflón de grado alimenticio, es ideal para ser utilizado en líquidos, semi-líquidos, salsas y embutidos.

Su uso permite detectar alimentos y productos que se encuentren contaminados por todo tipo de metales, como acero inoxidable (SUS), ferroso(Fe) y no ferroso (No Fe) como lo es cobre, aluminio, plomo, etc.





 **TEKTOR**[®]

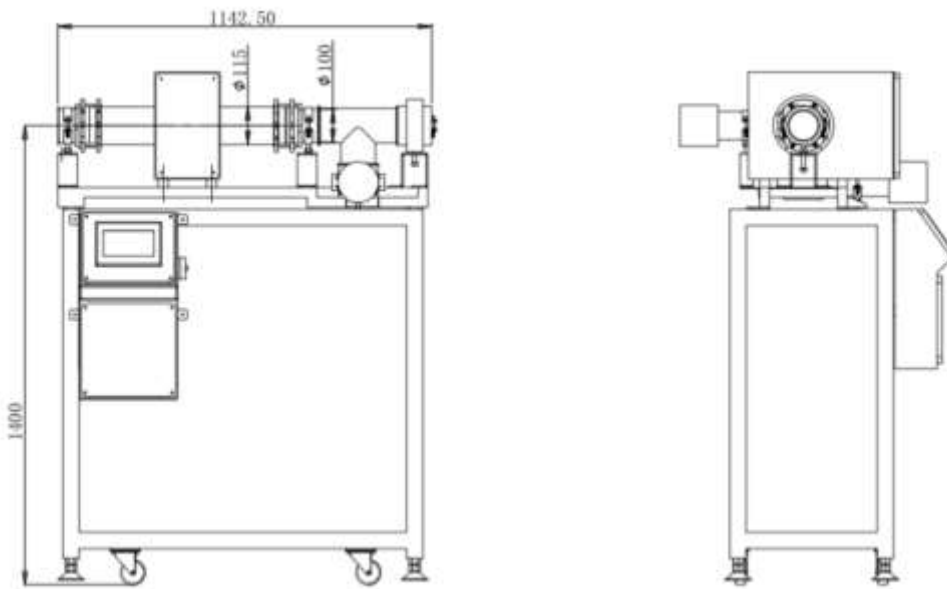
Especificaciones y características:

Detección de metales:

- Detecta Contaminantes metálicos de todo tipo: Metal Ferroso (Fe), No Ferroso (No Fe) y Acero Inoxidable (cobre, aluminio, plomo, etc.).

Sistema de rechazo incluido:

- Incluido con una válvula de rechazo de rápida reacción para el producto contaminado de alta velocidad, ya sea para productos de flujo rápido como fluidos o lentos como de flujo lento como semi-líquidos.



*Las especificaciones de las medidas y diseños pueden variar según las requisiciones de los clientes.